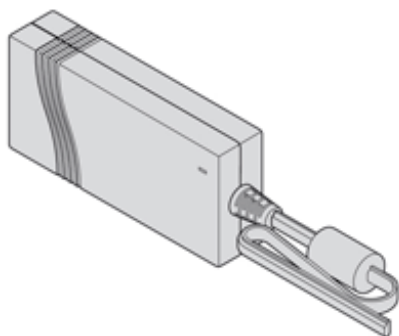


Détail produit

Alimentation SERVO-DRIVE, 72 W, DE/EN/FR/IT/NL



Référence	Z10NE020A
Code article	05077817
Couleur / Surface	Noir
Quantité par emballage	1 / 10
Poids par 1.000 Pièce en kg	1.026,88
Code EAN	9002617814248
Code UPC	

Attributs techniques

Attribut	Valeur
Matériau	Mat. synth.
Couleur / Surface	noir
Type du raccordement	monophasé
Tension nominale	100-240 Volt
fréquence	47 à 63 Hz
Tension de service	24
type de tension	Tension continue
Puissance nominale	72
Longueur de câble de sortie	2
Liaison électrique	Prise
Identification de charge	oui
Type de protection	IP40
Certificat de sécurité	Sigle UL, Déclaration de conformité CE, PSE (Japon)