

SYSTEME ACIER STANDARD

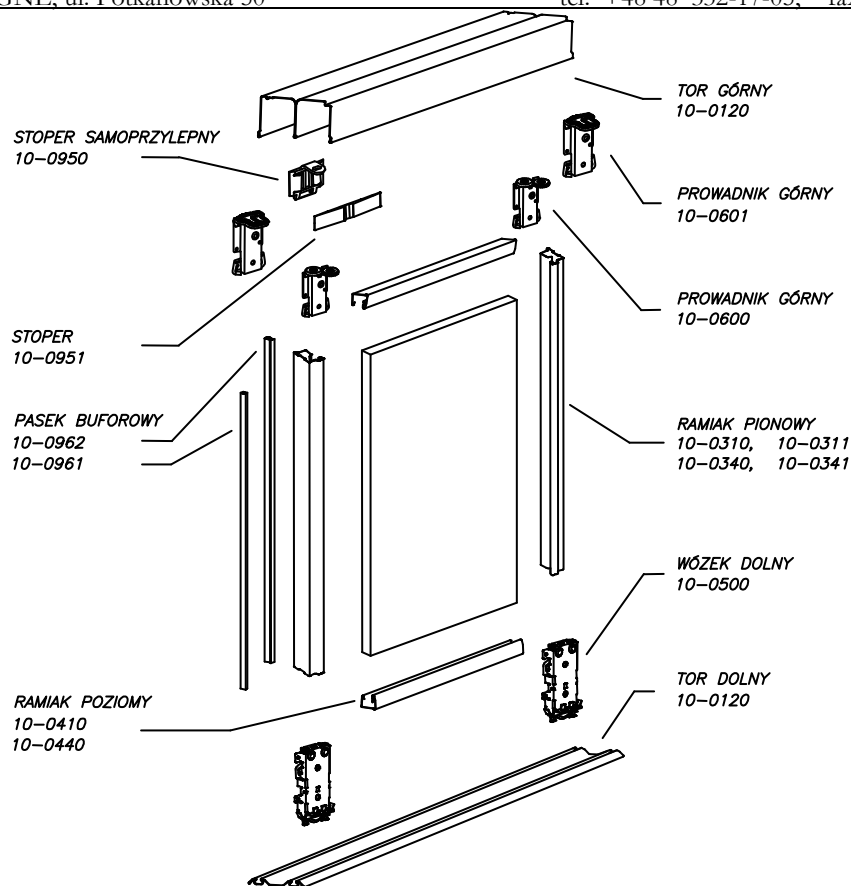
SERIE 10



MODE DE PLACEMENT

26-600 RADOM, POLOGNE, ul. Potkanowska 50

tel. +48 48 332-17-05, fax +48 48 332-17-15



- 10-0950 – Pièce d'arrêt
- 10-0951 – Pièce d'arrêt adhésive
- 10-0962 – Joint brosse soi-adhésif long
- 10-0961 – Joint brosse soi-adhésif court
- 10-0410 – Traverse
- 10-0440 – Traverse
- 10-0120 – Rail haut
- 10-0601 – Guide haut PVC
- 10-0600 – Guide haut
- 10-0310 – Montant
- 10-0340 – Montant
- 10-0500 – Guide avec système anti-déraillement
- 10-0120 – Rail bas

SYSTEME ACIER STANDARD

SERIE 10



MODE DE PLACEMENT

26-600 RADOM, POLOGNE, ul. Potkanowska 50

tel. +48 48 332-17-05, fax +48 48 332-17-15

Nombre des portes ②, ③, ④, ⑤	 ②	 ③	 ④	 ④	 ⑤
Dimensions de la porte ferrée pour le panneau et le miroir	w = 1 ; i _d = 2	w = 2 ; i _d = 3	w = 2 ; i _d = 4	w = 3 ; i _d = 4	w = 4 ; i _d = 5
	DDO = WO - 41			SDO = $\frac{SO + (18 * w)}{i_d}$	

Longueur du panneau ou du miroir <i>DP DL</i> [mm]	Largeur du panneau <i>SP</i> [mm]	Largeur du miroir <i>SL</i> [mm]	Longueur du montant pour le panneau et le miroir [mm]	Longueur de la traverse pour le panneau [mm]	Longueur de la traverse pour le miroir [mm]
DDO - 4	SDO - 4	SDO - 3	DP lub DL + 4	SP - 30	SL - 31

Symboles:

WO hauteur de la baie	DDO longueur de la porte ferrée (<i>le panneau et le miroir</i>)	DP – longueur du panneau	w – nombre des lieux du chevauchement des portes
SO largeur de la baie	SDO largeur de la porte ferrée (<i>le panneau et le miroir</i>)	SP – la largeur du panneau	i – nombre des portes
		DL – la largeur du miroir	
		SL – la largeur du miroir	

ATTENTION:

1. Dans le calcul des dimensions des portes ferrées, il faut adopter la plus grande mesure de largeur obtenue et la moindre mesure de hauteur de la baie pour l'aménagement.
2. Dans le cas où le joint brosse (court-6 mm) est collé aux portes ferrées, dans les calculs, il faut diminuer la largeur de la baie SO de 10 mm.

SYSTEME ACIER STANDARD

SERIE 10



MODE DE PLACEMENT

26-600 RADOM, POLOGNE, ul. Potkanowska 50

tel. +48 48 332-17-05, fax +48 48 332-17-15

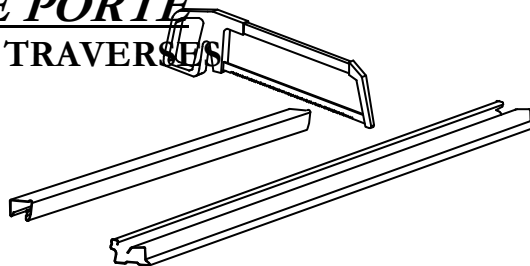
I. MONTAGE DES VANTEAUX DE PORTE

1.1. COUPAGE DES MONTANTS ET DES TRAVERSES

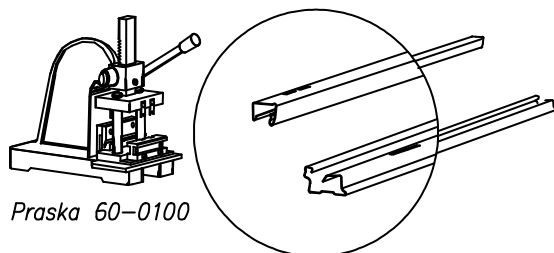
Coupez les montants et les traverses selon les dimensions indiquées dans le tableau, ou bien selon les dimensions spéciales (calculées).

Attention:

Avant le ferrage de la porte, il faut installer une serrure. Le mode de placement d'une serrure est décrit au-dessous (dans le chapitre 6).



1.2. PERCAGE DES TROUS DANS LES PROFILS

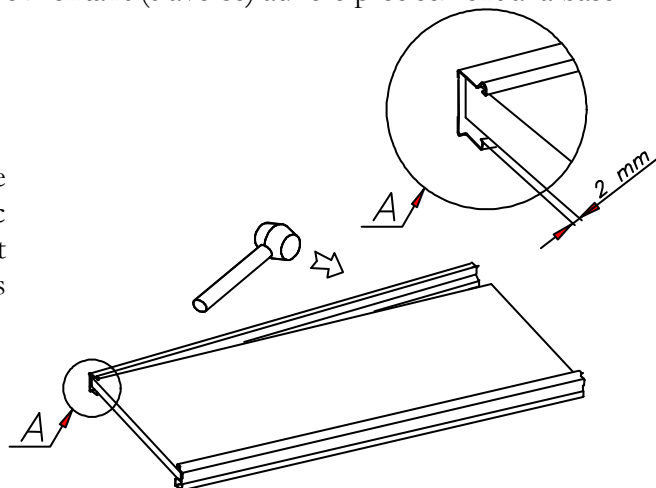


Praska 60-0100

Percez des trous dans les montants et les traverses à l'aide d'un outillage de perforation 60-0100 selon les bases appropriées. Comme les bases, on utilise des chevilles, qui sont insérées dans les trous appropriés, placés dans les glissières de l'outillage de perforation. Faites attention pour que le montant (traverse) adhère précisément à la base.

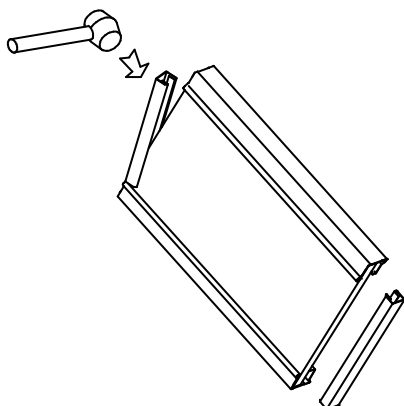
1.3. FIXATION DES MONTANTS

Mettez le montant au coin du panneau, et le frappez à l'aide d'un marteau de caoutchouc pour l'insérer sur le panneau. Le montant devrait dépasser le panneau de 2mm de deux côtés (bouts).



1.4. FIXATION DES TRAVERSES

Mettez la traverse près des bords de panneau, entre les montants et la frappez à l'aide d'un marteau de caoutchouc pour l'insérer sur le panneau. Faites attention pour que la fissure entre le montant et la traverse soit la moindre possible.



SYSTEME ACIER STANDARD

SERIE 10



MODE DE PLACEMENT

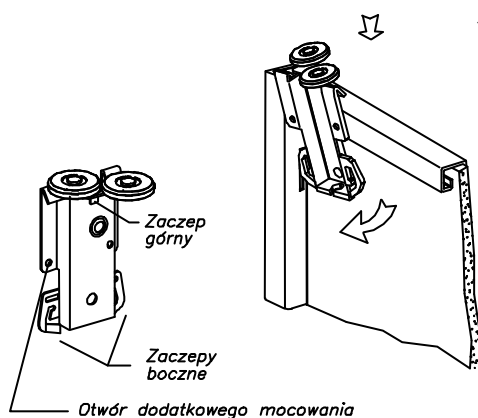
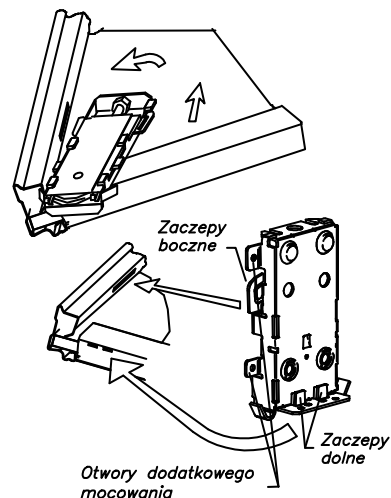
26-600 RADOM, POLOGNE, ul. Potkanowska 50

tel. +48 48 332-17-05, fax +48 48 332-17-15

1.5. MONTAGE DES GUIDES BAS

Pour installer le guide bas, insérez les crabots du guide dans les trous de la traverse, puis insérez le crabot latéral du guide dans le trou du montant. Il devrait se faire entendre un claquement net, prouvant l'insertion correct du crabot. Après avoir été installé, le guide devrait être fixé rigidement.

Pour une porte plus lourde, on peut renforcer la protection contre le détachement du guide à l'aide d'une vis, vissée par un trou supplémentaire de fixation.



1.6. MONTAGE DES GUIDES HAUTS

Les guides hauts avec les galets ou les guides hauts PVC sont fixés de la façon semblable que les guides bas. Pour monter le guide haut, insérez le crabot haut du guide dans le trou de la traverse, puis insérez le crabot latéral du guide dans le trou du montant. Il devrait se faire entendre un claquement net. Pour une porte plus lourde, on peut renforcer le raccordement à l'aide d'une vis, vissée par le trou supplémentaire de fixation.

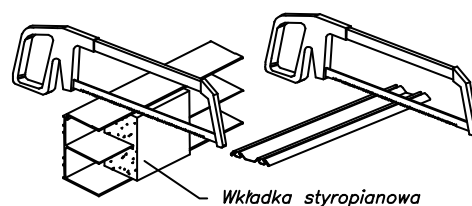
II. INSTALLATION DU SYTEME

2.1. COUPAGE DES RAILS

Coupez le rail bas et haut à la dimension de largeur du trou (SO):

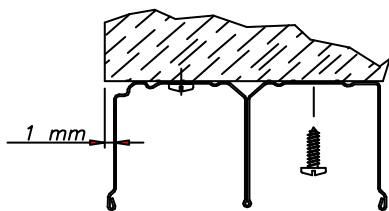
Rail bas = SO – 2mm

Rail haut = SO – 2mm



2.2. VISSEZ LE RAIL HAUT

Vissez le rail haut de la façon que le front du rail se trouve au niveau du trou et ne dépasse pas ses bords. Vissez les vis selon l'écart des trous dans le rail et à 5cm de distance du chaque bout du rail.



SYSTEME ACIER STANDARD

SERIE 10



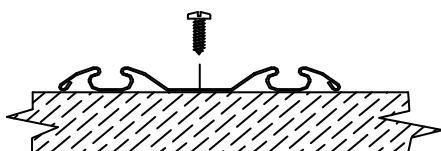
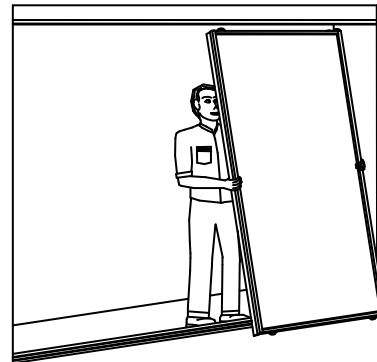
MODE DE PLACEMENT

26-600 RADOM, POLOGNE, ul. Potkanowska 50

tel. +48 48 332-17-05, fax +48 48 332-17-15

2.3. INSTALLEZ LA PORTE

Mettez le rail sur le plancher, sans le visser (il devrait être posé exactement sous le rail haut) et ensuite installez la porte. En l'installant, il faut la pencher légèrement et insérer dans le rail haut. Ensuite, il faut poser la porte dans la position verticale et la baisser prudemment sur le rail bas. Vérifiez si les cliquets des guides bas sont insérés correctement dans le chemin de roulement de guide. Dans le cas où la porte est écartée de la verticale, déplacez la porte ensemble avec le rail bas (en avant ou en arrière) jusqu'à la position verticale appropriée. Vérifiez si la porte coulisse sans résister dans les deux directions.

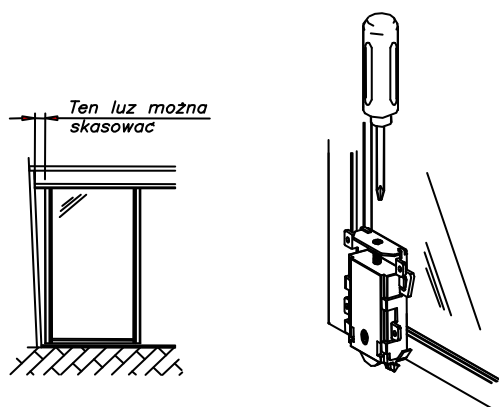


2.4. VISSEZ LE RAIL BAS

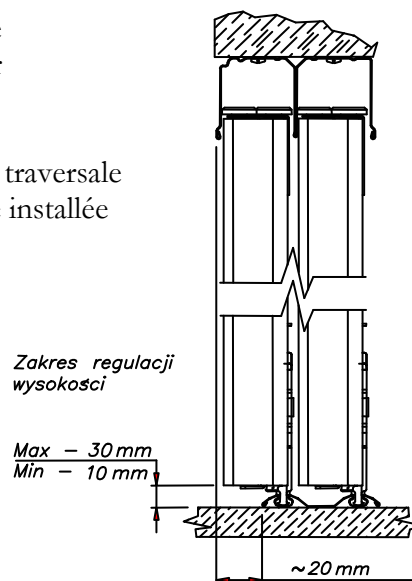
Après avoir installée la porte correctement, vissez le rail bas au plancher. Vissez les vis selon l'écart des trous dans le rail et de 5cm de distance du chaque bout du rail.

2.5. REGLAGE DE LA PORTE

Après avoir installé le système, il faut faire le réglage de la position de porte. Pour le réglage verticale de la porte utilisez des vis dans les guides bas. Ils sont accessibles par les trous qui se trouvent dans les boîtiers des montants. Vissage ou dévissage du vis de réglage cause le changement d'inclinaison du bord latéral de porte par rapport le mur et permet de supprimer des jeux possibles.



La section transversale de la porte installée



SYSTEME ACIER STANDARD

SERIE 10

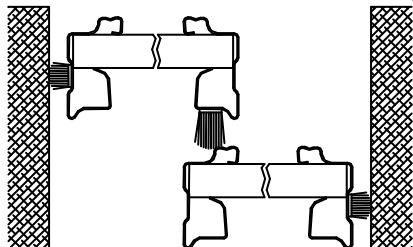


MODE DE PLACEMENT

26-600 RADOM, POLOGNE, ul. Potkanowska 50

tel. +48 48 332-17-05, fax +48 48 332-17-15

3. MONTAGE DES JOINTS BROSSE



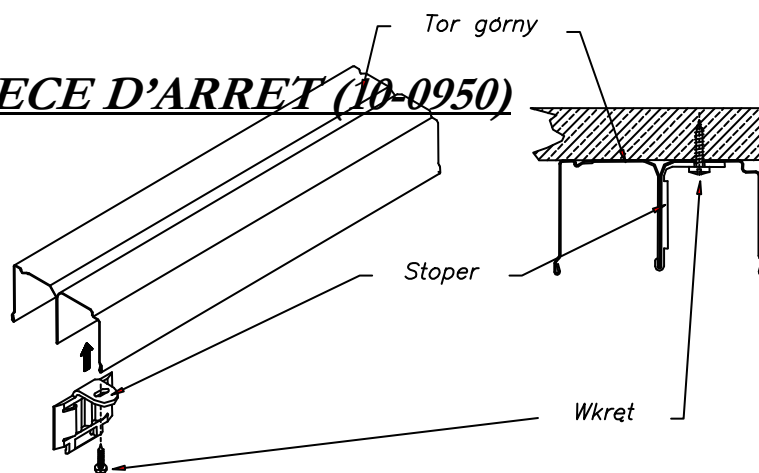
Collez le joint brosse court dans la rainure latérale du montant adhérent directement au mur ou au joue chant.

Collez le joint brosse long à la surface arrière du montant sur la porte extérieure dans un lieu du chevauchement des portes.

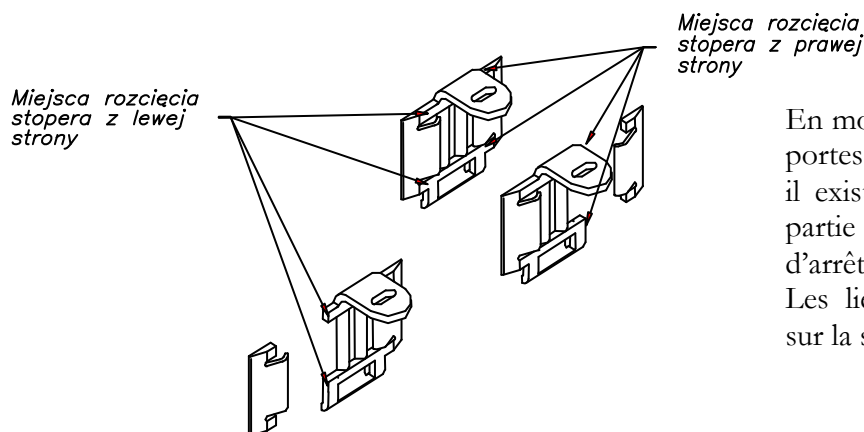
La surface du montant, sur laquelle on colle le joint brosse, devrait être soigneusement dégraissée, collez les bouts des joints avec la colle liquide qui sèche vite

4. MONTAGE DE LA PIECE D'ARRET (10-0950)

Tor górny – rail haut
Stoper – pièce d'arrêt
Wkręt - vis

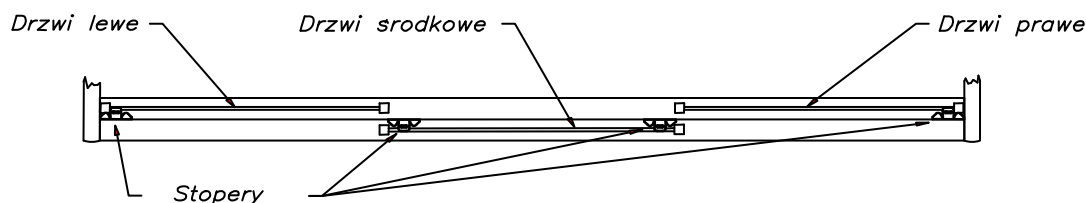


4.1. LIEUX DU COUPAGE DE LA PIECE D'ARRET



En montant une pièce d'arrêt pour les portes extérieurs: à gauche et à droit, il existe la possibilité de couper une partie gauche ou droite d'une pièce d'arrêt, ce qui est montré sur la figure. Les lieux du coupage sont indiqués sur la surface de la pièce d'arrêt.

4.2. LIEUX TYPES DU MONTAGE DE LA PIECE D'ARRET



Pour la porte au milieu la pièce d'arrêt peut être installée du côté gauche ou droit de la porte.

SYSTEME ACIER STANDARD

SERIE 10



MODE DE PLACEMENT

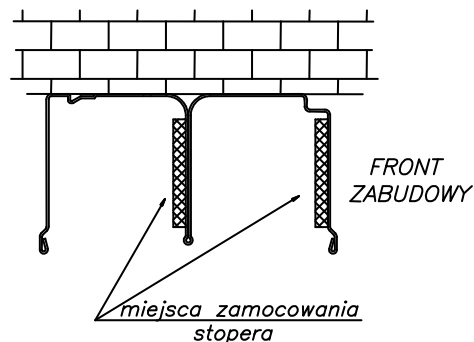
26-600 RADOM, POLOGNE, ul. Potkanowska 50

tel. +48 48 332-17-05, fax +48 48 332-17-15

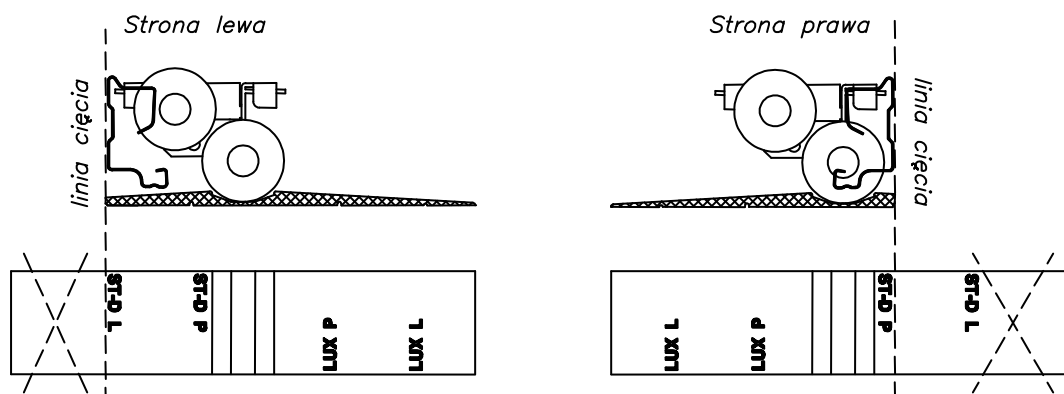
5. MONTAGE DE LA PIECE D'ARRET (10-0951)

Collez la pièce d'arrêt sur le paroi vertical du rail haut de la côté intérieure, comme on a indiqué sur la figure à côté.

La surface, sur laquelle on va coller la pièce d'arrêt devrait être dégraissée soigneusement.



Dependement de la position des portes extérieures (gauche ou droite) et le genre du ferrage (standard ou lux) coupez la pièce d'arrêt selon le schémat défini. Au-dessous, on a présenté le schémat, en marquant les bords du coupage pour la porte ferrée avec les montants standard.



Rapprochez une pièce d'arrêt coupée correctement (de la côté coupée) à la surface latérale de la baie sous l'aménagement, et ensuite collez à la surface du rail haut.

On a marqué, sur la surface de la pièce d'arrêt, des lignes de coupage de la pièce d'arrêt dependamment du lieu de collage- d'une côté gauche ou droite du rail, comme on a montré sur le dessin.

- ST-D P** – le bord de coupage pour la porte ferrée avec les montants standard placée le plus loin à **droit** de la baie aménagée
- ST-D L** – le bord de coupage pour la porte ferrée avec les montants standard posée le plus loin à **gauche** de la baie aménagée

On ne coupe pas la pièce d'arrêt pour la porte au milieu.

Dans le cas où on colle le joint brosse court sur les portes extérieures – la pièce d'arrêt devrait être collée à 5 mm de distance du bord latéral de la baie aménagée.

SYSTEME ACIER STANDARD

SERIE 10



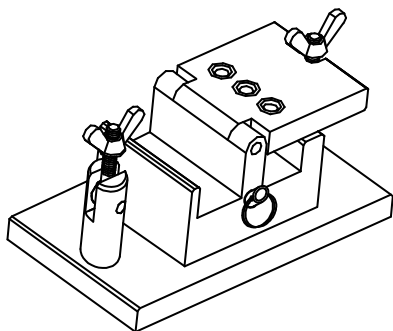
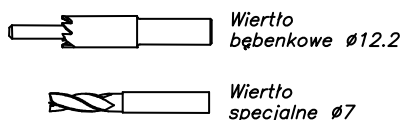
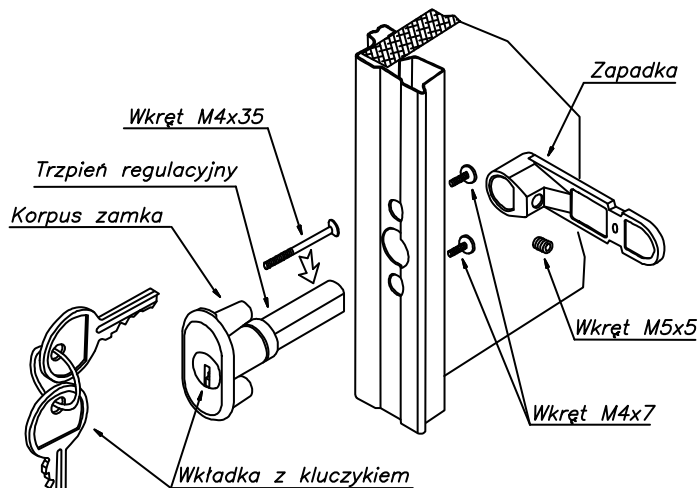
MODE DE PLACEMENT

26-600 RADOM, POLOGNE, ul. Potkanowska 50

tel. +48 48 332-17-05, fax +48 48 332-17-15

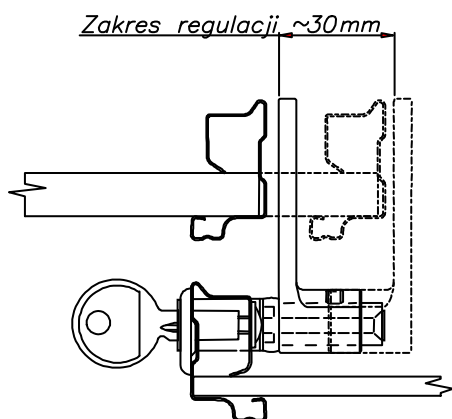
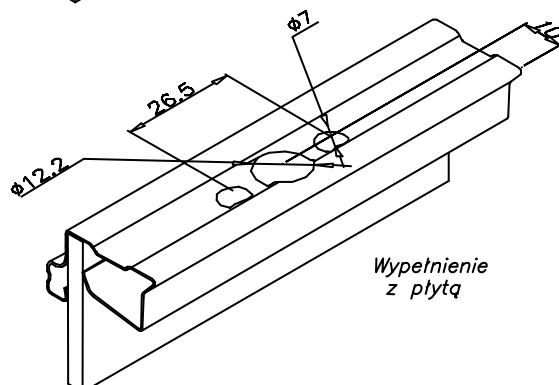
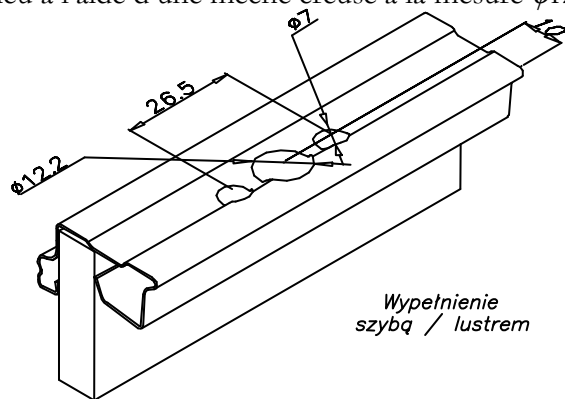
6. MONTAGE DE LA SERRURE (10-0971)

Si le projet de l'aménagement prévoit le montage de la serrure, il faut définir laquelle des portes ferrées est antérieure, c'est-à-dire placée sur le premier chemin de roulement du rail. La serrure est fixée toujours au montant dans la porte antérieure, au lieu du chevauchement des portes. Dépendamment du projet de l'aménagement elle peut être fixée de la côté droite ou gauche de la porte ou des deux côtés à la fois. La serrure est montée dans la porte à remplissage choisi.



On commence la préparation du montage de serrure au début du procès de ferrage de la porte. Après avoir coupé le montant à la mesure définie, marquez un lieu d'insertion de la serrure. Ensuite, mettez le montant dans le lieu de marquage sur la matrice de perforation pour serrure (60-0170) et vissez le trou $\phi 7$ à l'aide d'une perceuse d'établi. Insérez la cheville de base dans le trou percé (elle protège contre le déplacement du montant pendant le ferrage d'autres trous). Ensuite, vissez les deux autres trous. Enlevez le montant de la matrice de perforation et l'insérez sur le panneau ou le miroir ferré. Vissez le trou au milieu à l'aide d'une mèche creuse à la mesure $\phi 12.2$.

Installez le corps monté de la serrure avec le lardon et le tige de réglage dans les trous du montant, et ensuite vissez l'ensemble avec les deux vis M4x7. Placer le cliquet (zapadkę) sur le tige de réglage. Le cliquet peut être monté bilatéralement, de la manière que sa plage de réglage est $\sim 30\text{mm}$. Après avoir ajusté la position du cliquet, vissez-le définitivement à l'aide de la vis M5x5.



SYSTEME ACIER STANDARD

SERIE 10



MODE DE PLACEMENT

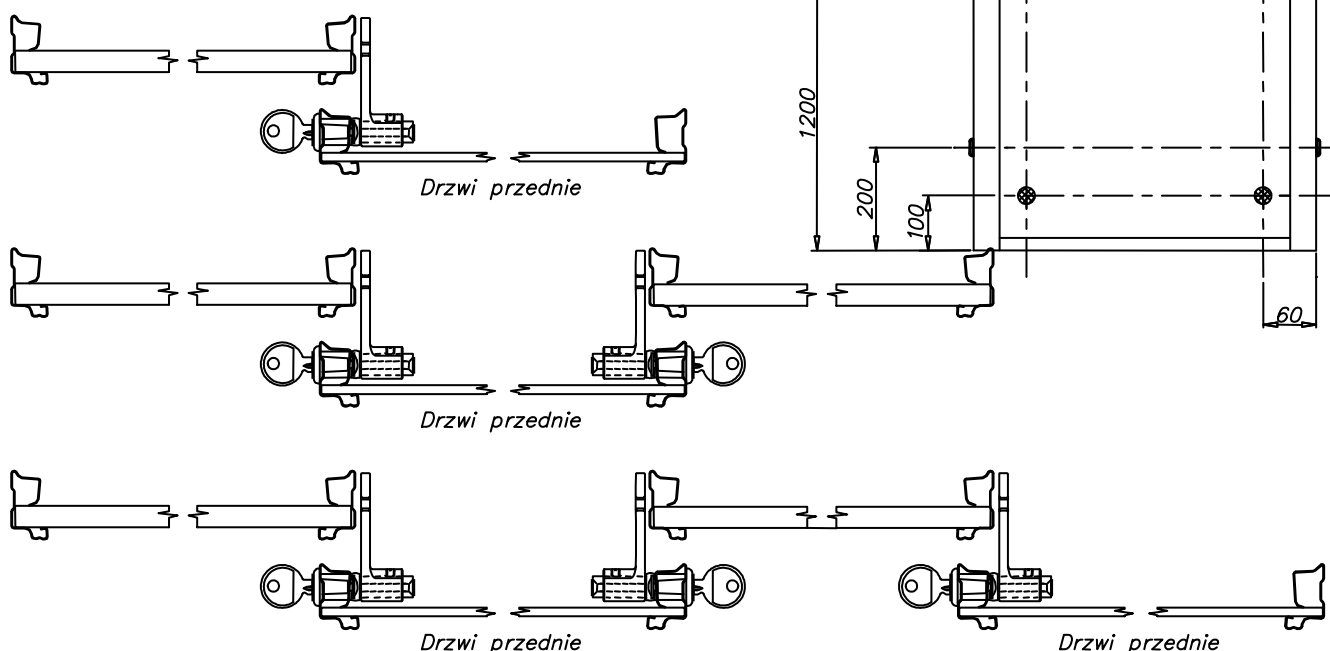
26-600 RADOM, POLOGNE, ul. Potkanowska 50

tel. +48 48 332-17-05, fax +48 48 332-17-15

L'installation et la régulation de la serrure devrait être faite sur la porte déjà installée et réglée.

Il est admis de monter la serrure dans les quatre positions. D'habitude la serrure est montée à la hauteur de 1200 mm mesurant du bord bas du montant. La position moyenne est précisée sur l'axe de symétrie, ainsi au milieu d'hauteur d'un vantail de porte. La position extrême (utilisée surtout pour la porte petite) est définie à 200 mm de distance du bord bas ou haut du montant.

EXEMPLE D'APPLICATION



7. MONTAGE DES POIGNEES SUPPLEMENTAIRES

On peut faciliter le coulissement de la porte par le montage des poignées ou des boutons supplémentaires au remplissage de porte. A cause du chevauchement des portes, la hauteur d'une telle poignée ou bouton ne peut pas dépasser 10 mm. Comme dans le cas de la serrure, le placement des poignées supplémentaires (en disposition verticale) prévoit quatre positions. La position standard – 1200 mm mesurant du bord bas du montant, au milieu d'hauteur d'un vantail de porte et enfin la position extrême – à 100 mm de distance du bord haut ou bas du montant. Le dimension supplémentaire (en disposition verticale) est l'écartement de la poignée de 60 mm du bord latéral du montant. Le schemat de la disposition des serrures et des poignées supplémentaires est présenté sur la figure en haut de page. Les boutons et les poignées sont montés „sur place” dans un lieu de réalisation d'aménagement.

SYSTEME ACIER STANDARD

SERIE 10



MODE DE PLACEMENT

26-600 RADOM, POLOGNE, ul. Potkanowska 50

tel. +48 48 332-17-05, fax +48 48 332-17-15

ATTENTION:

Pour éviter le frottement du montant contre le rail haut et pour que les connecteurs - haut et bas soient installés correctement, gardez les renseignements indiqués dans ce mode de placement, et faites attention en particulier sur des détails suivants:

1. Avant d'installer les montants, serrez les bouts du montant pour liquider l'élargissement causé par le coupage.
2. Les montants doivent être de 2mm plus longs du chaque côté que le remplissage.
3. Les tolérances de réalisation des portes avec le remplissage uniforme:
 - Traverses +1mm,
 - Montants-1mm,
 - Remplissage de porte (panneau, vitre) -1mm.
4. En fonction des remplissages utilisez des matériaux d'épaisseur adéquate:
 - Pour des matériaux en bois semblables - l'épaisseur 10 ± 0.5 mm,
 - Pour les vitres ou les miroirs $4 + 0.7$ mm.
5. Le rail bas et haut livré au client/ destinataire doit être près de 50 mm plus long de la largeur de baie destinée pour l'aménagement. Le coupage des rails à la mesure définie doit avoir lieu chez le client „sur place”, après avoir vérifié les dimensions de la largeur de baie pour l'aménagement.
6. Les joints brosses livrés au client/ destinataire devraient être près de 50 mm plus longs de la longueur du montant. Pour dégraisser la surface du montant avant le collage du joint brosse, utilisez de l'alcool technique ou du pétrole d'extraction.
7. Les traverses devraient être coupées selon la formule indiquée à la première page de ce mode de placement.
8. La largeur maximale de la porte:
 - Pour le remplissage en panneau- 1200 mm,
 - Pour le remplissage en vitre (miroir)- 1000 mm,
9. Pendant l'insertion du montant, faites attention pour que la traverse ne cause pas une courbure des bouts des traverses. Elle devrait toucher le montant dans les coins de porte, mais sans étirer les bouts de montant du remplissement.
10. Dans le cas où il existe un grand jeu transversal entre le guide haut et le rail, il est admissible de retirer légèrement vers l'extérieur le support avec le galet de guidage, pour augmenter la distance entre les galets et éliminer le jeu transversal.
11. Il est interdit d'utiliser des agents abrasifs, des substances caustiques et des dissolvants pour les peintures et des vernis pour nettoyer et laver les montants, les traverses et les guides. Il est conseillé de laver avec des détergents délicats tels que ceux utilisés pour les surfaces laqués ou pour la lavage vaisselle.

SYSTEME ACIER STANDARD

SERIE 10



MODE DE PLACEMENT

26-600 RADOM, POLOGNE, ul. Potkanowska 50

tel. +48 48 332-17-05, fax +48 48 332-17-15

12. Des matériaux utilisés pour l'aménagement devraient remplir les conditions générales de sécurité et d'hygiène.
13. Le montage de l'aménagement devrait être exécuté en accord avec les consignes d'hygiène et de sécurité du travail et avec les consignes pour le cas d'incendie.

L'application des renseignements ci-dessus permettra d'éviter des défauts décrits au début et facilitera le montage de la porte.