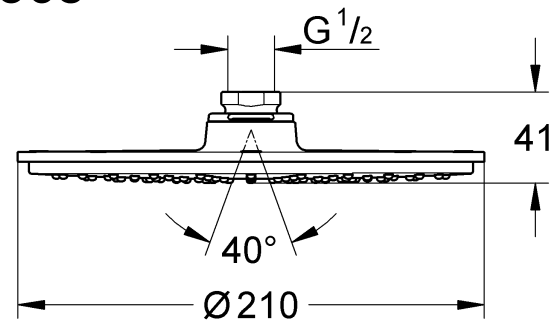
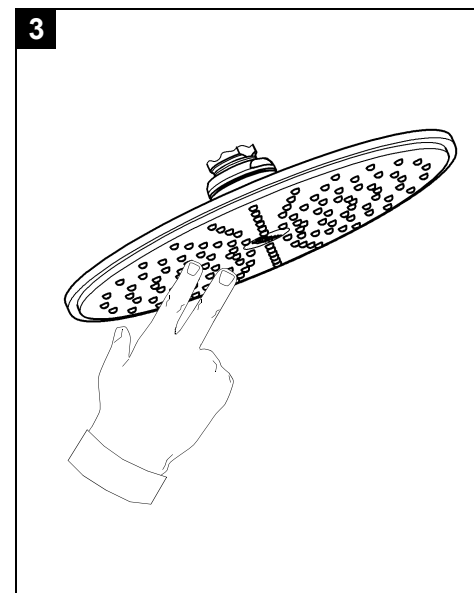
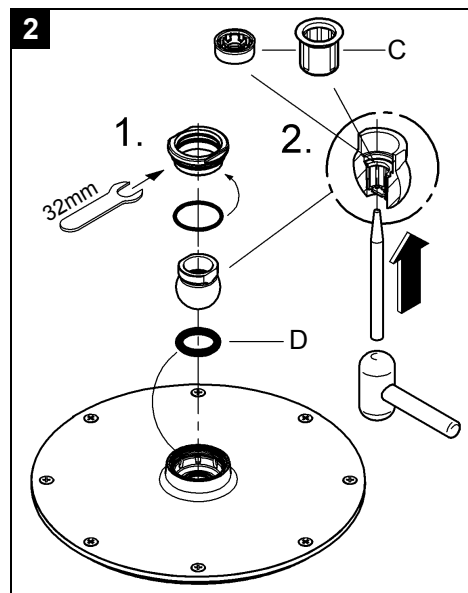
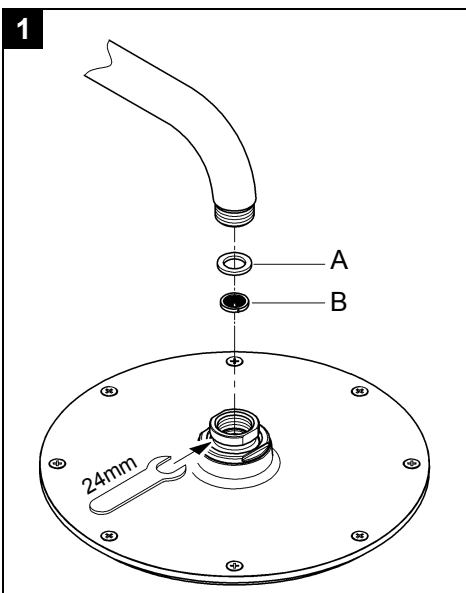
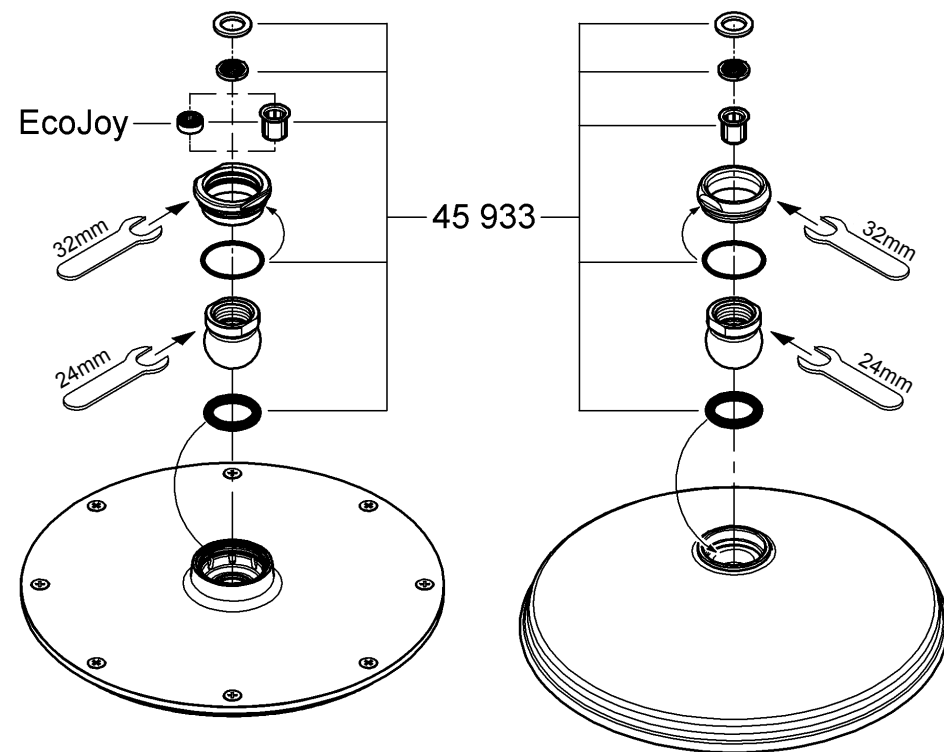
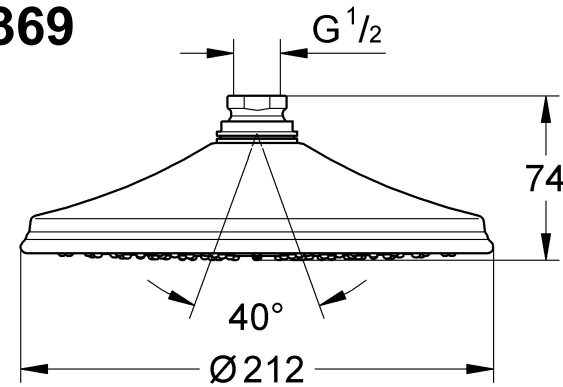


28 368



28 369



D

Installation

Einbau und Anschluss, siehe Abb. [1]. Maßzeichnung beachten!

Hinweis:

Diese Kopfbrausen sollten nur in Verbindung mit Brausearm 28 361, 28 384, 28 497, 28 576 oder 28 724 verwendet werden!
Bei Montage z.B. an Gipskartonwänden (keine feste Wand) muss sichergestellt sein, dass eine ausreichende Festigkeit durch eine entsprechende Verstärkung in der Wand vorhanden ist.

Wartung

Alle Teile prüfen, reinigen, evtl. austauschen und mit Spezialarmaturen Fett einfetten.
Dichtung (A) und Sieb (B), siehe Abb. [1].
Drossel (C) und O-Ring (D), siehe Abb. [2].
5 Jahre Garantie auf die gleichbleibende Funktion der SpeedClean-Düsen.
Durch die SpeedClean-Düsen, die regelmäßig gereinigt werden müssen, werden Kalkablagerungen am Strahlbildner durch einfaches Drüberstreichen entfernt, siehe Abb. [3].

Pflege

Die Hinweise zur Pflege dieser Armatur sind der beiliegenden Pflegeanleitung zu entnehmen.

E

Instalación

Montaje y conexión, véase la fig. [1]. Respetar el croquis.

Nota:

¡Estas alcachofas de ducha solamente deben ser utilizadas junto con los brazos de ducha 28 361, 28 384, 28 497, 28 576 ó 28 724!
En el caso del montaje, por ejemplo en paredes de planchas de yeso (tabiques ligeros), debe asegurarse de que exista una firmeza suficiente mediante un refuerzo adecuado en la pared.

Mantenimiento

Revisar todas las piezas, limpiarlas, sustituir las en caso necesario y engrasarlas con grasa especial para grifería.
Junta (A) y tamiz (B), véase la fig. [1].
Reductor (C) y junta tórica (D), véase la fig. [2].
Los conos SpeedClean tienen 5 años de garantía de funcionamiento.
Las boquillas SpeedClean deben limpiarse con regularidad y gracias a ellas los depósitos calcáreos que se hayan podido formar en el aro de salida se eliminan con un simple frotado, véase la fig. [3].

Cuidados

Las instrucciones para los cuidados de este producto se encuentran en las instrucciones de conservación adjuntas.

S

Installation

Montering och anslutning, se fig. [1]. Observera mättritingen.

Anvisning:

Dessa huvudbrusare bör endast användas i kombination med duscharm 28 361, 28 384, 28 497, 28 576 eller 28 724!
Vid montering t.ex. på gipsväggar (inte fast vägg), måste kontrolleras att tillräcklig hållfasthet garanteras av en förstärkning i väggen.

Underhåll

Kontrollera alla delar, rengör dem, byt ev. ut skadade delar och smörja dem med specialfett.
Packning (A) och sil (B), se fig. [1].
Strypventil (C) och O-ring (D), se fig. [2].
5 års garanti för att SpeedClean-munstyckenas funktion förblir oförändrad.
Tack vare SpeedClean-munstycket, som måste rengöras med jämna mellanrum, kan kalkavlagringar på strålmunstycket tas bort enkelt genom att stryka över det, se fig. [3].

Skötsel

Skötseltips för denna blandare finns i den bifogade skötselansvisningen.

GB

Installation

Installation and connection, see fig. [1]. Refer to the dimensional drawing.

Note:

These overhead showers should only be used in conjunction with shower arm 28 361, 28 384, 28 497, 28 576 or 28 724!
When installing e.g. on plasterboard walls (not solid walls) it must be assured that an appropriate reinforcement is in place to ensure sufficient strength.

Maintenance

Inspect and clean all parts, replace as necessary and grease with special grease.
Seal (A) and filter (B), see fig. [1].
Restrictor (C) and O-ring (D), see fig. [2].
The function of the SpeedClean nozzles is guaranteed for a period of five years.
Thanks to the SpeedClean nozzles, which must be regularly cleaned, limescale deposits on the rose can be removed by simply rubbing with the fingers, see fig. [3].

Care

For directions on the care of this fitting, please refer to the accompanying Care Instructions.

I

Installazione

Montaggio e collegamento, vedere fig. [1]. Rispettare le quote di installazione riportate.

Nota:

Questi soffioni doccia dovrebbero essere utilizzati solo con il braccio 28 361, 28 384, 28 497, 28 576 o 28 724!
Durante il montaggio per es. su pareti in cartongesso (parete non fissa) assicurarsi che vi sia adeguata stabilità grazie ad un rinforzo corrispondente nella parete.

Manutenzione

Controllare e pulire tutti i pezzi, eventualmente sostituire quelli difettosi, ingrassare con grasso speciale.
Guarnizione (A) e filtro (B), vedi fig. [1].
Limitatore (C) e O-Ring (D), vedi fig. [2].
Garanzia di 5 anni sul funzionamento invariato degli ugelli SpeedClean.
Grazie agli ugelli SpeedClean, che devono essere puliti regolarmente, i residui calcarei sul disco getti possono essere rimossi semplicemente passandovi sopra un dito, vedi fig. [3].

Manutenzione ordinaria

Le istruzioni per la manutenzione ordinaria del presente rubinetto sono riportate nei fogli acclusi.

DK

Installation

Montering og tilslutning, se ill. [1]. Vær opmærksom på måltegningen.

Bemærk:

Disse hovedbrusere bør kun anvendes i kombination med brusararm 28 361, 28 384, 28 497, 28 576 eller 28 724!
Ved montering på f.eks. vægge af gipsplader (ikke faste vægge) skal væggen være tilstrækkelig solid og derfor evt. forstærkes.

Vedligeholdelse

Kontrollér alle dele, rens dem, udskift dem evt., og smør dem med specielt armaturfett.
Pakning (A) og sil (B), se ill. [1].
Drosselfilter (C) og O-ring (D), se ill. [2].
5 års garanti på SpeedClean-dysernes funktion.
SpeedClean-dyserne, der skal rengøres jævnligt, gør, at kalkaflejringer på stråleformerne ganske enkelt kan fjernes ved at tørre hen over dem, se ill. [3].

Pleje

Anvisningerne vedrørende pleje af dette armatur er anført i vedlagte plejeanvisning.

F

Installation

Montage et raccordement, voir fig. [1]. Se reporter au schéma.

Remarque:

N'utiliser ces pommes de douche qu'avec les bras de douche 28 361, 28 384, 28 497, 28 576 ou 28 724!
En cas de montage sur un support souple, une plaque de plâtre par ex., s'assurer que des renforts ont été montés sur le mur.

Maintenance

Contrôler toutes les pièces, les nettoyer, les remplacer si nécessaire et les graisser avec de la graisse spéciale pour robinetterie.
Joint (A) et filtre (B), voir fig. [1].
Réducteur de débit (C) et joint torique (D), voir fig. [2].
Les buses SpeedClean sont garanties 5 ans.
Les buses SpeedClean, qui doivent être nettoyées régulièrement, permettent d'éliminer, par frottement avec les doigts, les dépôts calcaires sur le diffuseur, voir fig. [3].

Entretien

Les indications relatives à l'entretien de cette robinetterie figurent sur la notice jointe à l'emballage.

NL

Installeren

Inbouwen en aansluiten, zie afb. [1]. Neem de maatschets in acht.

Aanwijzing:

Deze hoofddouches mogen alleen in combinatie met douchearm 28 361, 28 384, 28 497, 28 576 of 28 724 worden gebruikt!
Bij montage bijv. aan gipswanden (geen vaste wand) moet ervoor worden gezorgd, dat er voldoende stevigheid door een overeenkomstige versterking in de wand is.

Onderhoud

Controleer en reinig alle onderdelen. Vervang onderdelen indien nodig. Vet de onderdelen met speciaal armaturenvet in.
Pakking (A) en zeef (B), zie afb. [1].
Smookklep (C) en O-ring (D), zie afb. [2].
Wij verlenen 5 jaar garantie op het constant functioneren van de SpeedClean-sproeiers.
Door de SpeedClean-sproeiers, die regelmatig moeten worden gereinigd, wordt kalkaanslag op de straalvormer door eenvoudig erover smeren verwijderd, zie afb. [3].

Reiniging

De aanwijzingen voor de reiniging van deze douche vindt u in het bijgaande onderhoudsvoorschrift.

N

Installering

Montering og tilkobling, se bilde [1]. Se måltegningen.

Merk:

Disse hoveddusjene bør bare brukes i forbindelse med dusjarm 28 361, 28 384, 28 497, 28 576 eller 28 724!
Ved montering på f.eks. gipsplater (ikke fast vegg), må man kontrollere at det er forsterkning i vegg.

Vedlikehold

Kontroller og rengjør alle deler, skift ut om nødvendig og smør med spesial-armaturfett.
Tetting (A) og sil (B), se bilde [1].
Spjeld (C) og O-ring (D), se bilde [2].
5 års garanti på stabil funksjon av SpeedClean-dyser.
Med SpeedClean-dyser, som må rengjøres jevnlig, fjernes kalkavleiringer på perlatoren ved å gni over den, se bilde [3].

Pleie

Informasjon om pleie av denne armaturen finnes i vedlagt pleieveiledning.

<p>(FIN)</p> <p>Asennus</p> <p>Asennus ja liittäntä, ks. sivu [1]. Huomaa oleva mittapiirros.</p> <p>Ohje: Näitä yläsuihkua tulee käyttää vain suihkuvarren 28 361, 28 384, 28 497, 28 576 tai 28 724 yhteydessäl Kun asennus tehdään esim. kipsilevyseiniiin (kevyytrakenteinen seinä), seinässä täytyy olla riittävä vahvike pitävän kiinnityksen varmistamiseksi.</p> <p>Huolto Tarkasta kaikki osat, puhdista ne, vaihda tarvittaessa ja rasvaa erikoisrasvalla.</p> <p>Tiivistä (A) ja siivillä (B), ks. sivu [1]. Kuristin (C) ja O-rengas (D), ks. sivu [2]. SpeedClean-suuttimien toimintakyvyn säilymiselle myönnetään 5 vuoden takuu. Säännöllisesti puhdistettavien SpeedClean-suuttimien avulla kalkkikerrostumat poistetaan suihkunmuodostajasta yhdellä pyyhkäisyllä, ks. sivu [3].</p> <p>Hoito Tämän hanan hoitoa koskevat ohjeet löydät mukana olevista hoito-ohjeista.</p>	<p>(PL)</p> <p>Instalacja</p> <p>Montaż i podłączenie, zob. rys. [1]. Przestrzegać rysunku wymiarowego.</p> <p>Uwaga: Te górne głowice prysznicowe mogą być używane tylko z ramieniem prysznicza 28 361, 28 384, 28 497, 28 576 lub 28 724! W przypadku montażu np. na ścianach gipsowo-kartonowych (nie na ścianach stałych) należy zwiększyć wytrzymałość ściany przez wykonanie odpowiedniego wzmocnienia.</p> <p>Konserwacja Sprawdzić wszystkie części, oczyścić, ewent. wymienić, następnie przesmarować specjalnym smarem do armatur.</p> <p>Uszczelka (A) oraz sitko (B), zob. rys. [1]. Zwężka (C) oraz pierścień oring (D), zob. rys. [2]. 5 lat gwarancji na niezawodne działanie dysz samooczyszczających SpeedClean. Dzięki dyszom SpeedClean, które należy regularnie czyścić, osady wapienne z kształownika strumienia można usunąć poprzez przetarcie jego powierzchni, zob. rys. [3].</p> <p>Pielęgnacja Wskazówki dotyczące pielęgnacji armatury zamieszczono w załączonej instrukcji pielęgnacji.</p>	<p>(UAE)</p> <p>التركيب</p> <p>التركيب والتوصيل. انظر شكل [1]. يرجى مراعاة الرسم التفصيلي على . تنبيه: ينبغي عدم استخدام هذه المرشات الرأسية إلا ارتباطاً مع ذراع المرشة 28 361 ,28 384 , 28 497 , 28 576 أو 28 724! عند التركيب على جدران الكرتون المصصمة على سبيل المثال (جدار غير ثابت) يجب التأكد من وجود ثبات كافي عن طريق تسليح مناسب في الجدار.</p> <p>الصيانة</p> <p>يتم فحص كافة الأجزاء وتنظيفها وعند اللزوم استبدالها وتشحيمها بشحم خاص بالخلاطات. الحلقة للأنعة للتسرب (A) والوصفاة (B). انظر شكل [1]. الحدد (C) وحلقة O (D). انظر الشكل [2].</p> <p>نحن نضمن لك بقاء وظيفة منافذ التنظيف السريع SpeedClean بنفس مستوى الجودة لمدة 5 سنوات.</p> <p>وبفضل فوهات SpeedClean، الذي يجب أن يتم تنظيفها بانتظام، يمكن إزالة الترسبات الكلسية في الورد بسهولة عن طريق حك الاصابع، راجع الشكل [3].</p> <p>الخدمة والصيانة</p> <p>إرشادات الخدمة والصيانة الخاصة بهذا الخلاط يمكنكم الإطلاع عليها في إرشادات الخدمة والصيانة المرفقة.</p>	<p>(GR)</p> <p>Εγκατάσταση</p> <p>Τοποθέτηση και σύνδεση, βλέπε εικ. [1]. Προσέξτε το σχέδιο διαστάσεων.</p> <p>Παρατήρηση: Αυτές οι κεφαλές ντους θα πρέπει να χρησιμοποιηθούν μόνον σε συνδυασμό με τους βραχιόνες ντους 28 361, 28 384, 28 497, 28 576 ή 28 724! Σε περίπτωση τοποθέτησης σε γυψοσανίδες (όχι σε σταθερή τοιχοποιία) θα πρέπει να φροντίσετε ώστε ο τοίχος να παρουσιάζει την απαιτούμενη αντοχή, π.χ. με κατάλληλη ενίσχυση.</p> <p>Συντήρηση Ελέγξτε όλα τα εξαρτήματα, καθαρίστε τα και, αν χρειάζεται, αλλάξτε τα και λιπάνετε τα με το ειδικό λιπαντικό για μπιταρίες.</p> <p>Στεγανοποιητικό (A) και φίλτρο (B), βλέπε εικ. [1]. Βαλβίδα περιορισμού (C) και στεγανοποιητικός δακτύλιος (D), βλέπε εικ. [2]. 5 χρόνια εγγύηση για την αδιάκοπη λειτουργία των θηλών - Speed clean.</p> <p>Με τις θηλές SpeedClean, οι οποίες πρέπει να καθαρίζονται τακτικά, οι επικαθίσεις αλάτων ασβεστίου απομακρύνονται από το διαμορφωτή ψεκασμού με ένα απλό καθάρισμα από πάνω, βλέπε εικ. [3].</p> <p>Περιποίηση Τις οδηγίες που αφορούν την περιποίηση αυτής της μπιταρίας μπορείτε να τις πάρετε από τις συνημμένες οδηγίες περιποίησης.</p>	<p>(CZ)</p> <p>Instalace</p> <p>Montáž a připojení, viz zobr. [1]: Dodržet kótované rozměry.</p> <p>Upozornění: Tyto horní sprchy použijte pouze ve spojení s ramenem sprchy 28 361, 28 384, 28 497, 28 576 nebo 28 724! Při montáži např. na sádrokartonové stěny (není pevná stěna) se musí zkontrolovat, zdali je odpovídajícím zesílením zajištěna dostatečná pevnost stěny.</p> <p>Údržba Všechny díly zkontrolovat a vyčistit, případně vyměnit a namazat speciálním mazivem pro armatury.</p> <p>Těsnění (A) a sitko (B), viz zobr. [1]: Škrticí vložka (C) a O-kroužek (D), viz zobr. [2]. Na konstantní funkci trysek SpeedClean se poskytuje záruka 5 let. Usazeniny vodního kamene na regulátoru rozptylu paprsků lze odstranit jednoduchým přetřením povrchu trysek SpeedClean, viz zobr. [3]. Tyto trysky čistíte pravidelně.</p> <p>Údržba Pokyny k údržbě této armatury jsou uvedeny v přiloženém návodu k údržbě.</p>	<p>(H)</p> <p>Beszerelés</p> <p>Beszerelés és csatlakoztatás, lásd [1]-es ábra. Ügyeljenek oldalon lévő méretrajzra.</p> <p>Útmutatás: Ezt a fejszuhany-rózsát csak a 28 361, 28 384, 28 497, 28 576 vagy 28 724 számú zuhanykarral együtt szabad alkalmazni! Gipszkarton falra (nem szilárd fal) történő szerelés esetén meg kell bizonyosodni arról, hogy a falba épített erősítő betét segítségével a megfelelő szilárdság biztosítva legyen.</p> <p>Karbantartás Ellenőrizze valamennyi alkatrészt, tisztítsa meg , esetleg cserélje ki, majd különleges csaptelep-zsírral kenje be.</p> <p>Szűrő (B) és tömítés (A), lásd [1]-es ábra. Fójtó (C) és O-gyűrű (D), lásd [2] -es ábra. A SpeedClean fűvókákra 5 év garancia érvényes. A SpeedClean fűvókák révén, amelyeket rendszeresen tisztítani kell, a sugárképzőn keletkezett vízkőlerakódások egyszerű, kézzel történő simítással eltávolíthatók, lásd [3] -es ábra.</p> <p>Ápolás A csaptelep tisztítására vonatkozó útmutatást a mellékelt használati útmutató tartalmazza.</p>
<p>(P)</p> <p>Instalação</p> <p>Montagem e ligação, ver fig. [1]. Consulte o desenho cotado.</p> <p>Nota: Estes chuveiros à parede deverão ser utilizados apenas com os braços para duche 28 361, 28 384, 28 497, 28 576 ou 28 724! Se a montagem for feita em paredes ligeiras (placas de gesso por exemplo), é necessário assegurar uma suficiente fixação na parede através de um reforço.</p> <p>Manutenção Verificar, limpar, eventualmente substituir todas as peças e lubrificá-las com massa especial para misturadoras.</p> <p>Junta (A) e filtro (B), ver fig. [1]. Válvula reguladora (C) e anel O-Ring (D), ver fig. [2]. 5 anos de garantia de manutenção de um funcionamento igual dos orifícios de saída SpeedClean. Através das saídas SpeedClean, as quais têm de ser limpas regularmente, os depósitos de cálcio no formador do jacto de água são eliminados com uma simples passagem da mão, ver fig. [3].</p> <p>Manutenção As instruções para a manutenção deste chuveiro constam nas Instruções de manutenção em anexo.</p>	<p>(TR)</p> <p>Montaj</p> <p>Montaj ve bağlantı, bkz. şekil [1]. Deki ölçülere dikkat edin.</p> <p>Uyarı: Tepe duşları 28 361, 28 384, 28 497, 28 576 veya 28 724 kodlu çıkış dirsekleri ile birlikte kullanılmalıdır! Örn. alçı duvarlara (sabit duvar değil) yapılacak montajda, duvarın uygun takviyeyle yeterli ölçüde sağlanmalıdırİğdından emin olunmalıdır.</p> <p>Bakım Bütün parçaları kontrol edin, temizleyin, gerekirse değiştirin ve özel armatür gresi ile gresleyin. Conta (A) ve süzgeç (B), bkz. şekil [1]. Şok bobini (C) ve O-halkası (D), bkz. şekil [2]. SpeedClean çıkışları 5 sene garanti kapsamındadır. Düzenli olarak temizlenmesi gereken, SpeedClean-uçları sayesinde kireç tabakalarını temizlemek için parmağınızı duşun üzerinden geçirmeniz yeterlidir, bkz. şekil [3].</p> <p>Bakım Bu armatürün bakımı ile ilgili gerekli açıklamalar için lütfen birlikte verilen bakım talimatına başvurunuz.</p>	<p>(SK)</p> <p>Inštalácia</p> <p>Montáž a pripojenie, pozri obr. [1]. Dodržať pritom kótované rozmery.</p> <p>Upozornenie: Tieto horné sprchy použite len v spojení s ramenom sprchy 28 361, 28 384, 28 497, 28 576 alebo 28 724! Pri montáži napr. na sádrokartónové steny (nie je pevná stena) sa musí skontrolovať, či je odpovedajúcim vystužením zaistená dostatočná pevnosť steny.</p> <p>Údržba Všetky diely skontrolovať a vyčistiť, prípadne vymeniť a namazať špeciálnym tukom na armatúry.</p> <p>Tesnenie (A) a sitko (B), pozri obr. [1]. Škrtiaca vložka (C) a O-kružok (D), pozri obr. [2]. Na konštantnú funkciu trysiek SpeedClean sa poskytuje záruka 5 rokov. Vápenaté usadeniny na regulátore rozptylu prúdu sa dajú odstrániť jednoduchým pretretím povrchu trysiek SpeedClean, ktoré je potrebné pravidelne čistiť, pozri obr. [3].</p> <p>Údržba Pokyny k údržbe tejto armatúry sú uvedené v priloženom návode na údržbu.</p>	<p>(SLO)</p> <p>Vgradnja</p> <p>Vgradnja in priključitev, glej sliko [1]. Glejte risbo v merilu.</p> <p>Opozorilo: Ti razpršilci za prho se naj uporabljajo samo v kombinaciji z modeli 28 361, 28 384, 28 497, 28 576 ali 28 724! Pri postavljanju npr. na zid iz od gips-kartona (brz čvrstog zida) mora se osigurati dostatna dovoljna čvrstoća postavljanjem odgovarajućeg odgovarajućeg ojačanja u zidu.</p> <p>Vzdrževanje Vse dele preglejte, očistite, po potrebi zamenjajte in namažite s posebno masjo za armature.</p> <p>Tesnila (A) in filter (B), glej sliko [1]. Dušilka (C) in tesnilni obroček (D), glej sliko [2]. 5-letna garancija za nespremenjeno delovanje šob SpeedClean. Šobe SpeedClean, ki jih je treba redno čistiti, omogočajo, da nabrani vodni kamen z glave razpršilnika odstranite tako, da preprosto potegnete čeznje, glej sliko [3].</p> <p>Vzdrževanje Navodila za vzdrževanje priložena.</p>	<p>(HR)</p> <p>Ugradnja</p> <p>Ugradnja i priključivanje, pogledajte sl. [1]. Držite se nmerne skice.</p> <p>Uputa: Ove tuševe iznad glave trebalo bi koristiti samo u spoju sa rukom tuša 28 361, 28 384, 28 497, 28 576 i 28 724! Pri postavljanju npr. na zid iz od gips-kartona (brz čvrstog zida) mora se osigurati dostatna dovoljna čvrstoća postavljanjem odgovarajućeg odgovarajućeg ojačanja u zidu.</p> <p>Održavanje Sve dijelove provjerite, očistite, te po potrebi zamijenite i podmažite specijalnom mašću za armature.</p> <p>Brtviloa (A) i sito (B), pogledajte sl. [1]. Priгуšnica (C) i O-prsten (D), pogledajte sl. [2]. Petogodišnje jamstvo na za nepromijenjenu funkcijubesprijeckorno funkcioniranje SpeedClean-sapnica. Pomoću SpeedClean-sapnica, koje se moraju redovito čistiti, mogu se odstraniti talozi vapnenca na oblikovniku mlaza, tako da se jednostavno prebrišu, pogledajte sl. [3].</p> <p>Održavanje Napomene koje se odnose na održavanje ove armature.</p>	<p>(BG)</p> <p>Монтаж</p> <p>Монтаж и свързване, виж фиг. [1]. Обърнете внимание на чертежа с размерите.</p> <p>Указание: Тези душеве за глава трябва да се използват само в комбинация със съединително коляно Кат.№ 28 361, 28 384, 28 497, 28 576 или 28 724! При монтаж напр. върху стени от гипскартон (не твърди стени) трябва да се осигури достатъчна здравина чрез съответно подсилване на стената.</p> <p>Техническо обслужване Проверете всички части, почистете ги, ако е необходимо, подменете ги и ги смажете със специална грес за арматура.</p> <p>Уплътнител (A) и цедка (B), виж фиг. [1]. Дросел (C) и уплътнителен пръстен (D), виж фиг. [2]. 5 години гаранция за функционирането на дюзите - SpeedClean. С помощта на дюзите SpeedClean, които трябва редовно да се почистват, отлагания от варовик по струйника се отстраняват лесно чрез избърсване с ръка, виж фиг. [3].</p> <p>Поддръжка Указания за поддръжка на тази арматура можете да намерите в приложените инструкции за поддръжка.</p>
<p>(EST)</p> <p>Paigaldamine</p> <p>Paigaldamine ja ühendamine, vt. joonis [1]. Järgige asuvat tehnilist joonist.</p> <p>Märkus: Neid peadušše saab kasutada vaid koos dušikonsoolidega 28 361, 28 384, 28 497, 28 576 või 28 724! Paigaldamisel nt kipsseinale (mitte kindlale seinale) tuleb kõigepealt teha kindlaks, et sein oleks tehtud piisavalt vastupidavaks vastava tugevduse abil seinas.</p> <p>Tehniline hooldus Kõik osad tuleb kontrollida, puhastada, vajadusel asendada ja määrida spetsiaalse segistimäärdega.</p> <p>Tihend (A) ja sõel (B), vt joonis [1]. Ahendusklapp (C) ja O-rõngas (D), vt joonis [2]. SpeedClean-düüside muutmatu töötamise garantiiajaks on 5 aastat. SpeedClean-düüside kaudu, mida tuleb korrapäraselt puhastada, saab dušipihustilt lubjasetet eemaldada lihtsa ülepühkimise teel, vt joonis [3].</p> <p>Hooldamine Hooldusjuhised on kirjeldatud segistiga kaasasolevas instruksioonis.</p>	<p>(LV)</p> <p>Uzstādīšana</p> <p>Montāža un savienošana, skat attēlu [1]. Ievērot zīmējuma mērogu.</p> <p>Norādījums: Šīs augšējās dušas vajadzētu lietot komplektā ar dušas rokturi 28 361, 28 384, 28 497, 28 576 vai 28 724! Montējot, piemēram, pie ģipškartona sienām (siena nav monolīta) jāpārliecinās, lai sienā būtu pietiekoši stiprs, atbilstošs nostiprinājums.</p> <p>Tehniskā apkope Pārbaudiet visas detaļas, notīriet tās, nepieciešamības gadījumā nomainiet un izēdriet ar speciālo armatūras zieði.</p> <p>Bīvējums (A) un siets (B), skat. attēlu [1]. Drosele (C) un O gredzens (D), skat. attēlu [2]. SpeedClean sprauslu darbam tiek dota 5 gadu garantija. Kalkļu nogulsņėjums no strūkļas veidotāja var viegli notīrīt, paberzējot Speed Clean sprauslas, kas regulāri jātīra, skat. attēlu [3].</p> <p>Apkope Norādījumus šīs armatūras kopšanai jūs atradīsiet pievienotajā apkopes instrukcijā.</p>	<p>(LT)</p> <p>Įrengimas</p> <p>Montavimas ir prijungimas, žr. pav. [1]. Atkreipkite dėmesį esantį brežinį.</p> <p>Pastaba: Šios dušios galvutės turi būti naudojamos tik su dušo rankena Nr. 28 361, 28 384, 28 497, 28 576 arba 28 724! Montuojant dušą, pvz., prie gipsinių (netvirtų) sienų, būtina patikrinti, ar ji pakankamai sustvirtinta.</p> <p>Techninis aptarnavimas Būtina patikrinti, nuvalyti detales, prireikus jas pakeisti ir sutepti specialiu maišytuvo tepalu.</p> <p>Tarpiklis (A) ir filtras (B), žr. pav [1]. Droselis (C) ir O formos žiedas (D), žr. pav. [2]. „SpeedClean“ purkštukams suteikiama 5 metų nuolatinio veikimo garantija. „SpeedClean“ palengvina dušo, kurį reikia valyti reguliariai, priežiūrą. Pakanka per dušo galvutės skylutes perbraukti ranka ir nuo jų nubyrės susidariusios kalkių nuosėdos, žr. pav. [3].</p> <p>Priežiūra Nurodymai dėl šio maišytuvo priežiūros pateikti instrukcijos priede.</p>	<p>(RO)</p> <p>Instalare</p> <p>Montaj și racordare, a se vedea fig. [1]. Se va avea în vedere desenul cu cote.</p> <p>Indicație: Aceste dușuri de cap trebuie folosite numai cu brațul de duș 28 361, 28 384, 28 497, 28 576 sau 28 724! La montarea pe pereți din rigips (pereți fără rigiditate), de exemplu, trebuie să se asigure o rigiditate suficientă printr-o consolidare corespunzătoare pe perete.</p> <p>Întreținere Se verifică toate piesele, se curăță, eventual se înlocuiesc, apoi se gresează cu vaselină specială pentru armături.</p> <p>Garnitura (A) și sita (B); a se vedea fig. [1]. Limitatorul (C) și inelul O (D); a se vedea fig. [2]. 5 ani garanție pentru funcționarea stabilă a duzelor SpeedClean. Prin duzele cu spălare rapidă (SpeedClean), care trebuie să fie curățate regulat, pot fi înlăturate prin simplă frecare depunerile de piatră de pe formatorul de jet; a se vedea fig. [3].</p> <p>Îngrijire Indicațiile de îngrijire pentru acest produs se găsesc în instrucțiunile de îngrijire atașate.</p>	<p>(CN)</p> <p>安装</p> <p>安装和连接, 参见附, 图 [1]. 请参见附 上的三维示意图。</p> <p>注意: 这些头顶花洒只能与淋浴支架 28 361, 28 384, 28 497, 28576 或 28 724 一同连接使用! 如果在石膏墙面（而非实体墙）上安装, 务必进行必要的加固以确保有足够的支撑力。</p> <p>维护 检查和清洁所有零件, 根据需要更换零件并用专用润滑油润滑零件。</p> <p>密封圈 (A) 和过滤网 (B), 参见附, 图 [1]. 限流器 (C) 和 O 形圈 (D), 参见图 [2]. 快速清洁 (SpeedClean) 喷嘴功能正常工作的保证期为 5 年。</p> <p>由于采用快速清洁 (SpeedClean) 喷嘴（必须定期清洁），喷雾器喷嘴上的钙质沉积可以用手指直接擦去, 请参见图 [3]。</p> <p>保养 有关保养的说明, 请参见随附的《保养指南》。</p>	<p>(RUS)</p> <p>Установка</p> <p>Монтаж и подсоединение, см. рис. [1]. Учитывать данные на чертеже с размерами.</p> <p>Указание: Эти верхние души следует использовать только с душевыми кронштейнами 28 361, 28 384, 28 497, 28 576 или 28 724! При монтаже, например, на стенах из гипсокартона (не обладающих прочностью) необходимо удостовериться, что достаточная прочность обеспечена за счет соответствующего усиления стены.</p> <p>Техническое обслуживание Все детали проверить, очистить, при необходимости заменить и смазать специальной смазкой для арматуры.</p> <p>Уплотнение (A) и фильтр (B), см. рис. [1]. Дросель (C) и кольцо круглого сечения (D), см. рис. [2]. 5 лет гарантии на неизменное функционирование быстро очищаемых форсунок. Благодаря форсунам быстрого очищения SpeedClean, которые необходимо периодически чистить, известковые отложения на формователе струй удаляются простым вытиранием, см. рис. [3].</p> <p>Уход Указания по уходу за настоящим изделием приведены в прилагаемом руководстве по уходу.</p>